



## CLAMPER SUSP. & FLAG

SISTEMA DI FISSAGGIO  
A BANDIERA/SOFFITTO

Elegante sistema di fissaggio in alluminio anodizzato color argento. Una soluzione perfetta per fissare direttamente a soffitto e a bandiera targhe e pannelli di spessore massimo 6mm.

Prima di procedere con il montaggio è necessario praticare sul pannello due fori di spessore  $\varnothing$  5mm. Acquistando separatamente l'apposito kit, clamper suspension può essere utilizzato anche per realizzare sistemi su cavi a soffitto. Per donare un unico stile ad interi progetti di segnaletica, Clamper Flag può essere abbinato al sistema di fissaggio a parete Clamper.

perfetto per pannelli  
spessi massimo  
6mm!

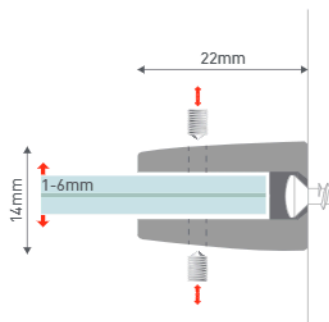


### A SUSP. & FLAG

	descrizione	1set/1pc
9	FCLFG60	60mm
10	FCLFG100	100mm
11	FCLFG200	200mm
12	FCLFG300	300mm
13	FCLFG600	600mm
14	FCLFG900	900mm

### A KIT SUSP.

	descrizione	1set
15	FCLS1150	kit suspension



### INFO



Sistemi di fissaggio a bandiera e a soffitto del Clamper.